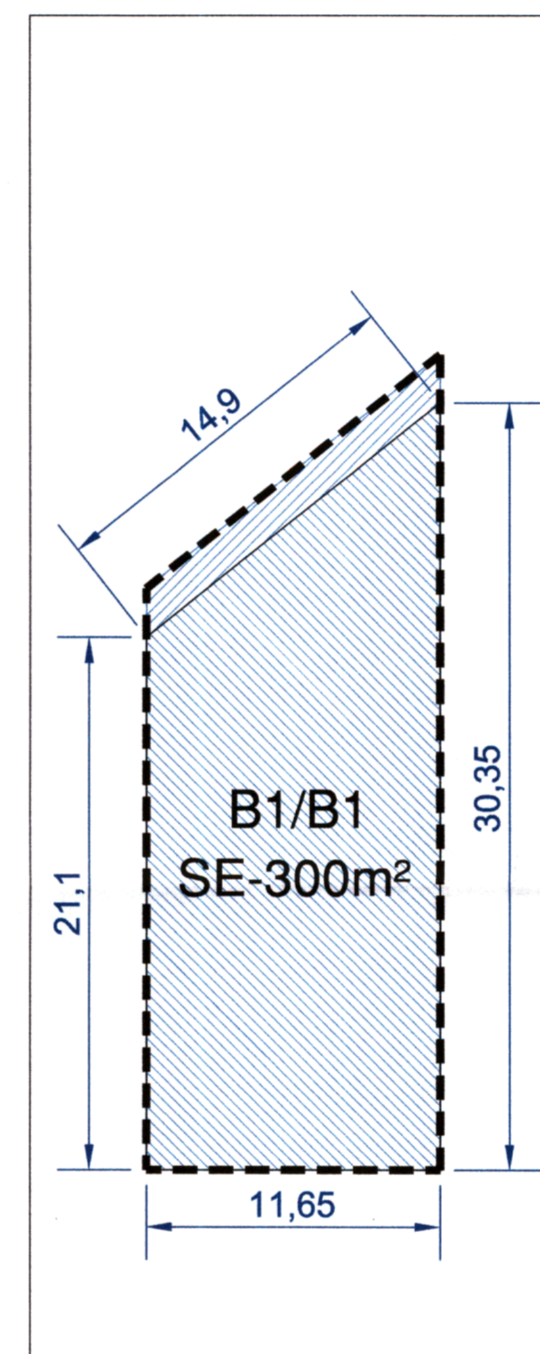
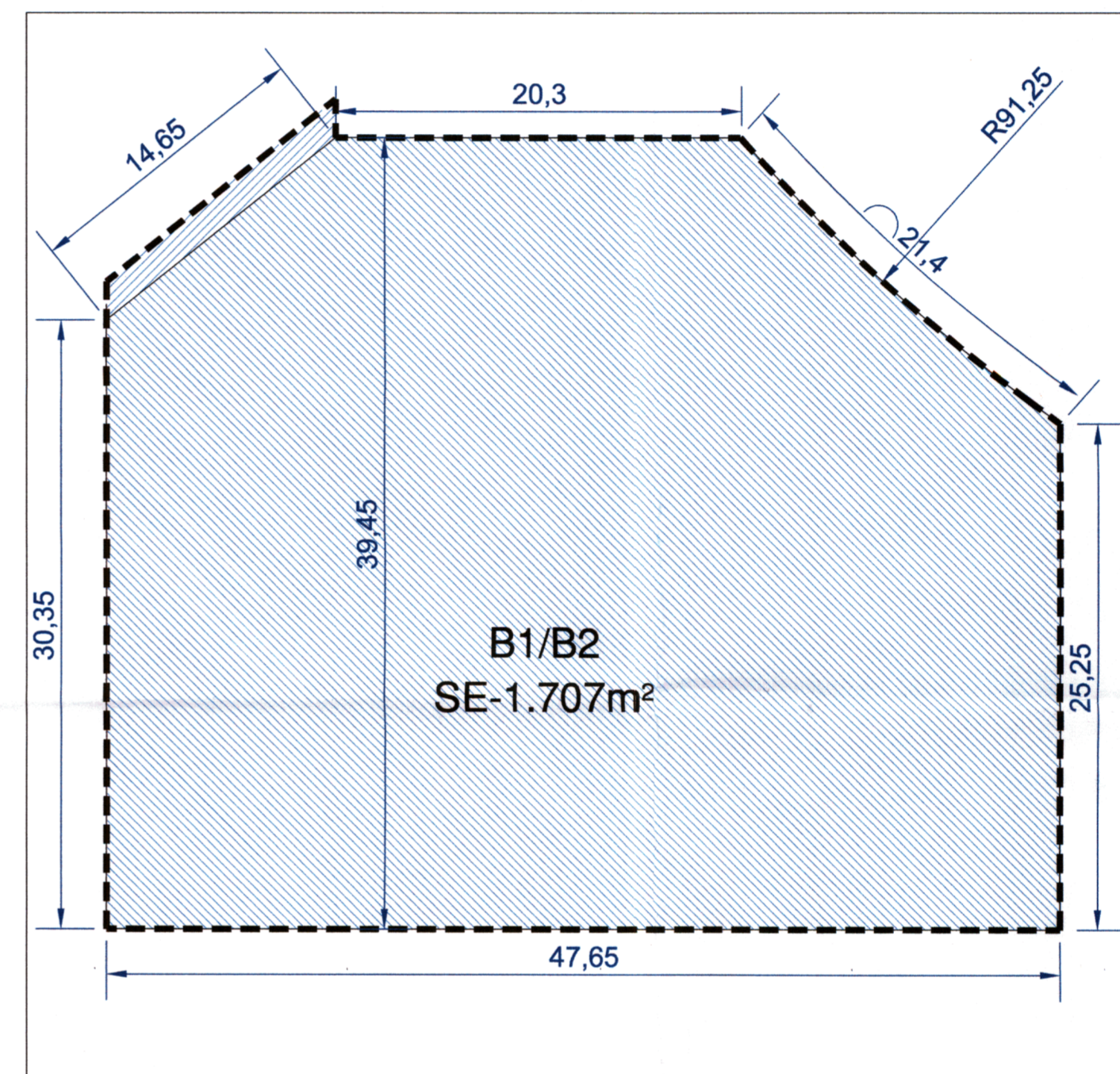


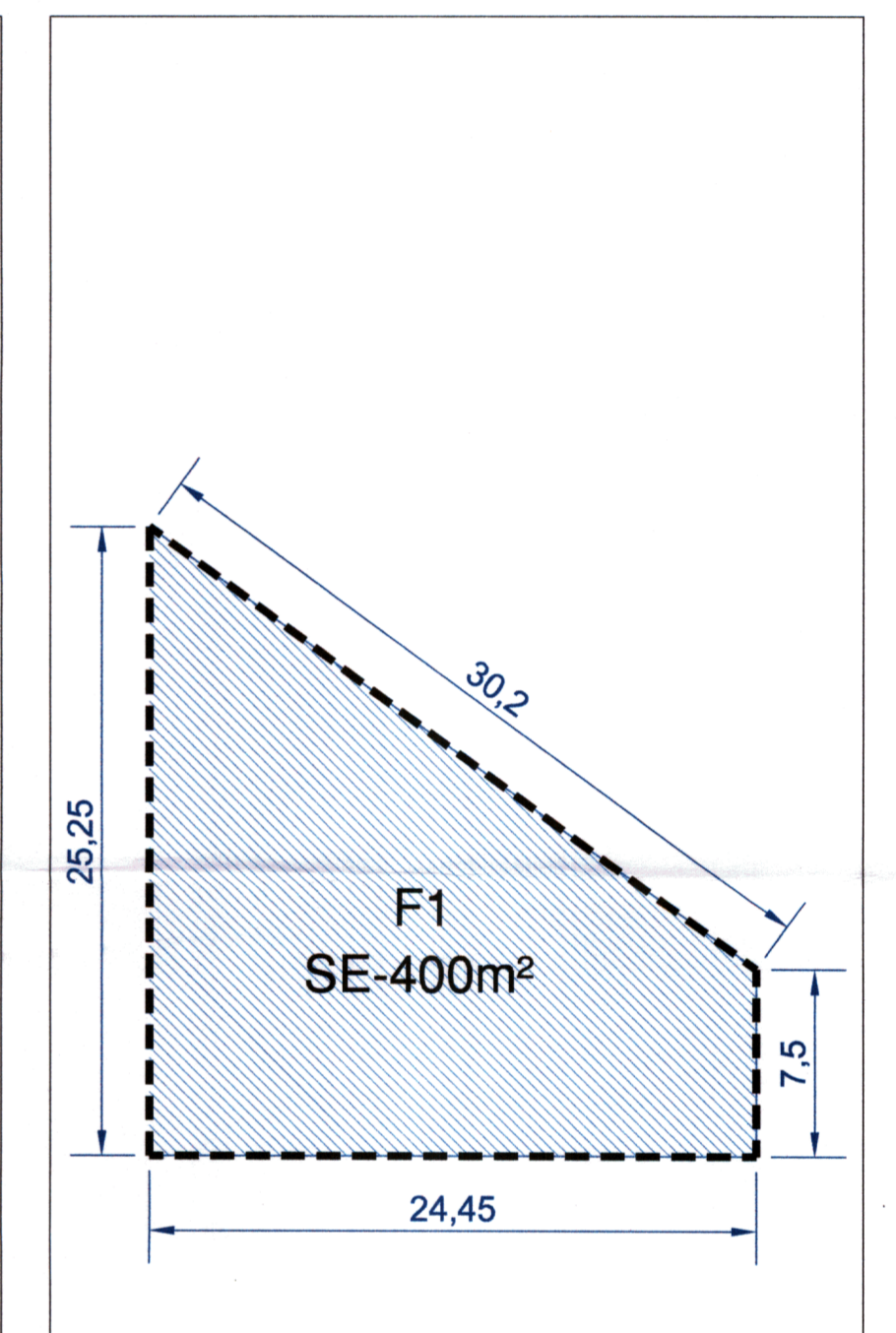
PLANTA B.1/A ESCALA 1:1000



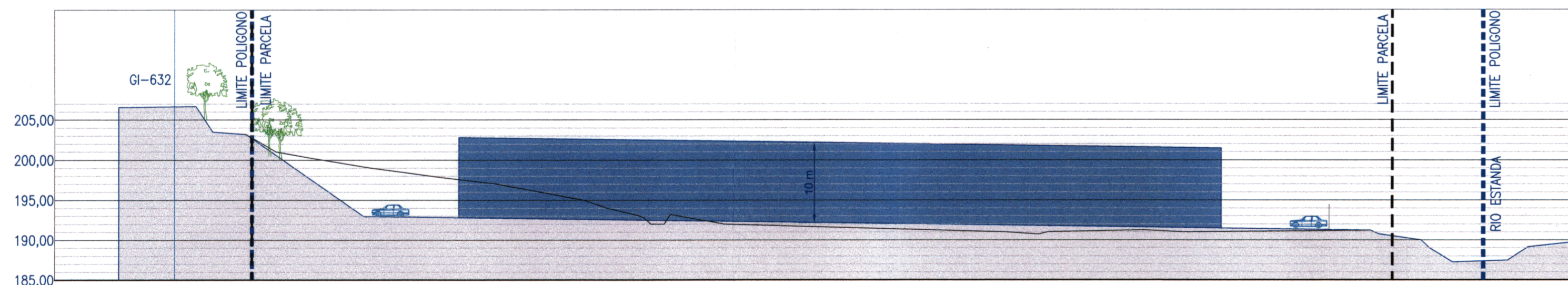
PLANTA B.1/B1 ESCALA 1:300



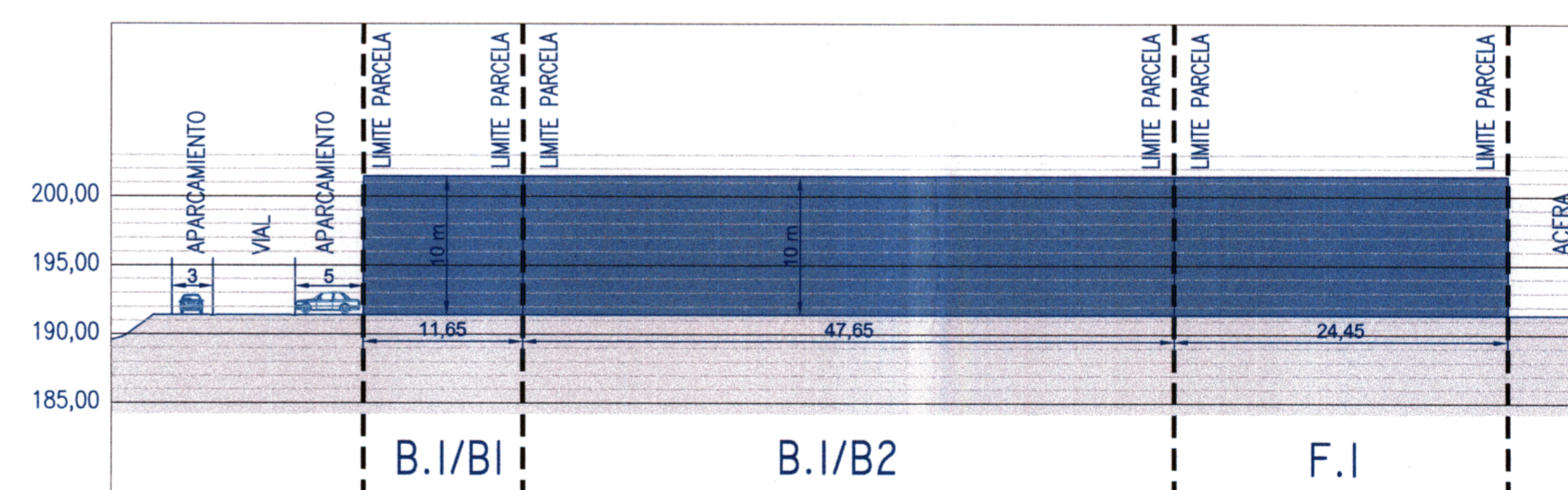
PLANTA B.1/B2 ESCALA 1:300



PLANTA F.1 ESCALA 1:300



SECCIÓN TIPO B.1/A



SECCIÓN TIPO B.1/B-F.1

	PARCELAS			TOTAL PARCELAS BI	PARCELA FI	TOTAL PARCELAS EDIFICABLES
	PARCELA BI/A	PARCELA BI/B1	PARCELA BI/B2			
SUPERFICIE (m <sup>2</sup> )	48.365	322	1729	50.416	400	50.816
RÉGIMEN DE PROPIEDAD	PRIVADO	PRIVADO	PRIVADO	PRIVADO	PRIVADO	
RÉGIMEN DE USO	ACTIVIDADES ECONÓMICAS BI	ACTIVIDADES ECONÓMICAS BI	ACTIVIDADES ECONÓMICAS BI	ACTIVIDADES ECONÓMICAS BI	EQUIPAMIENTO COMUNITARIO FI	
Ocupación en planta (m <sup>2</sup> (t))	25.266	300	1.707	27.273	400	27.673,00
PARCELA LIBRE NO EDIFICABLE (m <sup>2</sup> )	23.099	22	22	23.143	0	23.143
SUPERFICIE PLANTAS ALTAS (m <sup>2</sup> (t))	10.484,19	124,49	708,32	11.317,00	800,00	12.117,00
EDIFICABILIDAD (m <sup>2</sup> (t))	35.750,19	424,49	2.415,32	38.590,00	1.200,00	39.790,00
PERFIL EDIFICACIÓN	P.B. + E.P.	P.B. + E.P.	P.B. + E.P.	P.B. + E.P.	P.B. +II	
ALTURA ALERO (m)	10	10	10		10	
LÍMITE MÁXIMO DE EDIFICACIÓN	ESTUDIO DE DETALLE	VINCULANTE	VINCULANTE		VINCULANTE	



Donostia / San Sebastián, 2017 AZO: 21  
 Sirriño: Segundo Ojáz Molinero  
 Mugikortasunko eta Lurrazko Antzerkialari Opatu.  
 Depto. de Movilidad y Ordenación del Territorio

